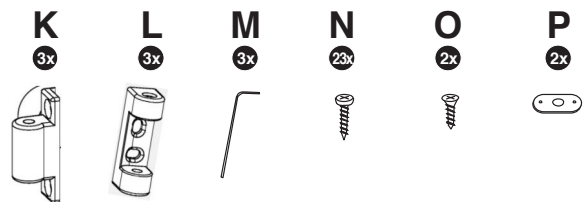
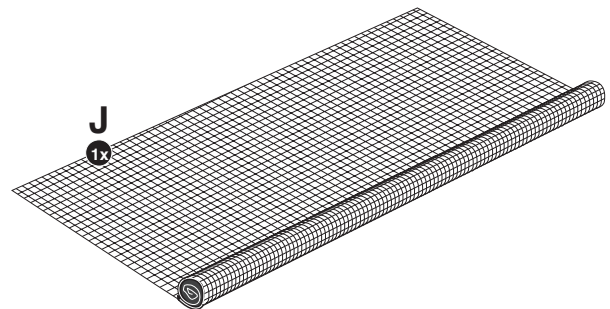
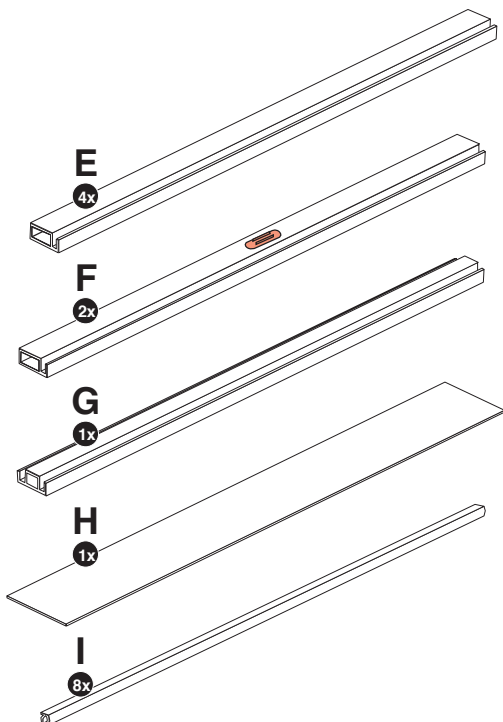
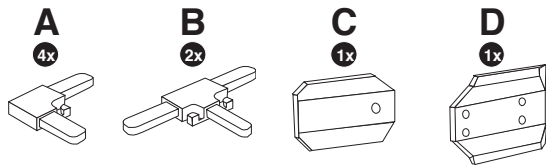
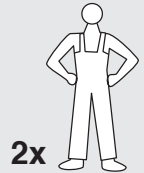
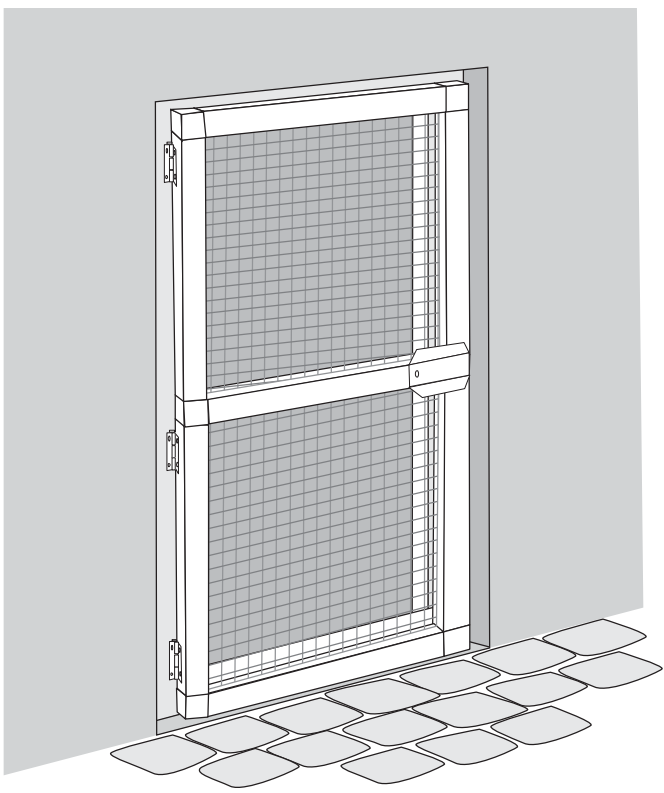
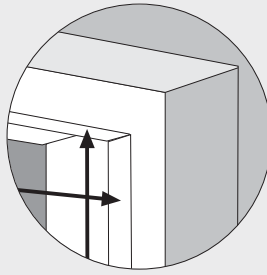
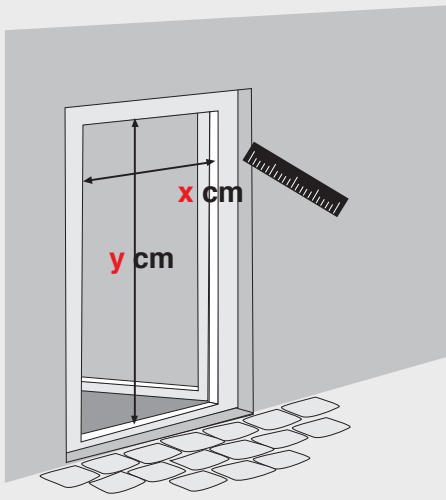


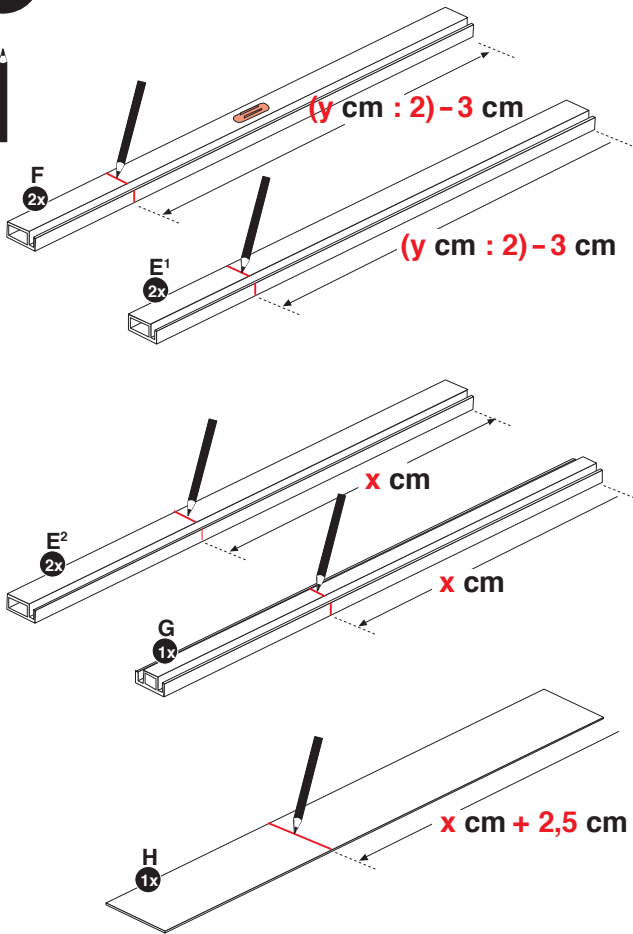
LA ZANZARIERA A BATTENTE
IN KIT DI MONTAGGIO
100x250 cm



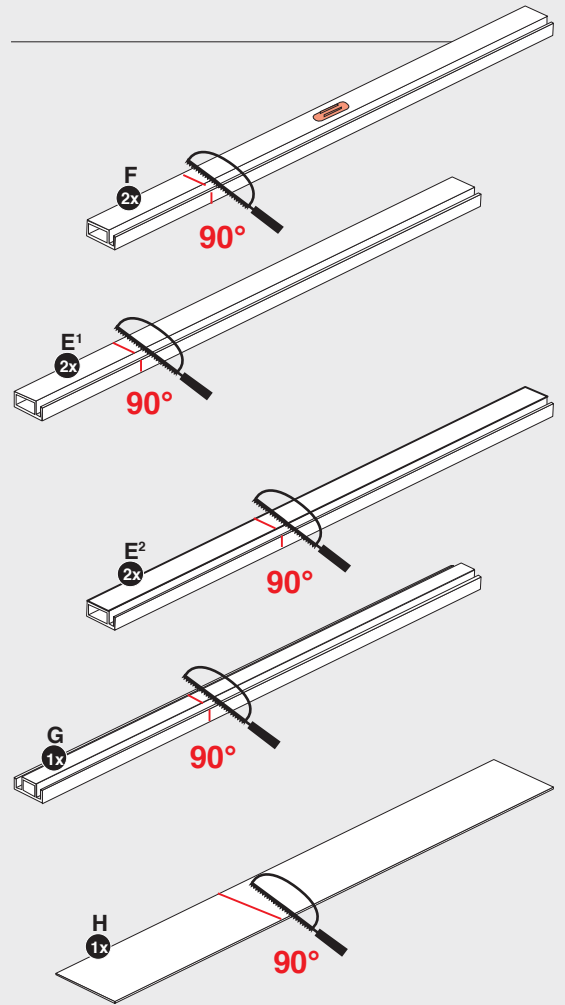
1



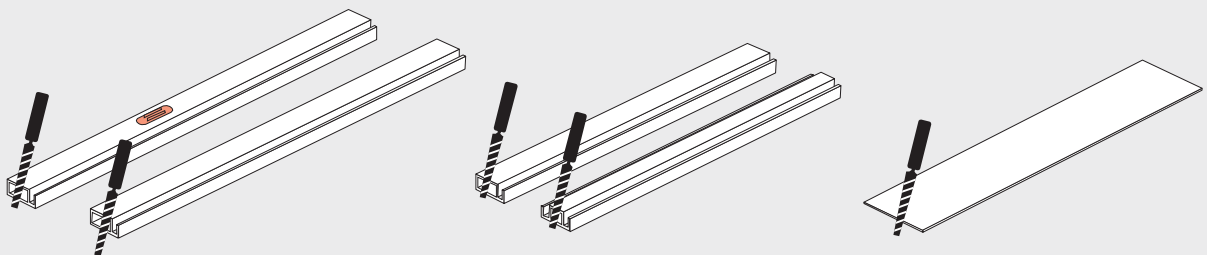
2



3

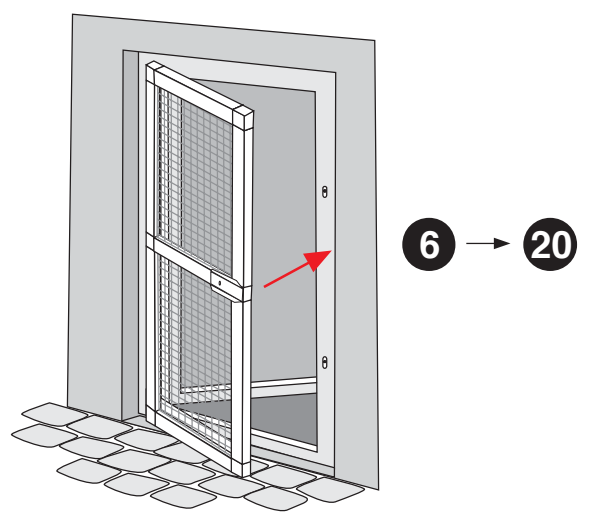


4

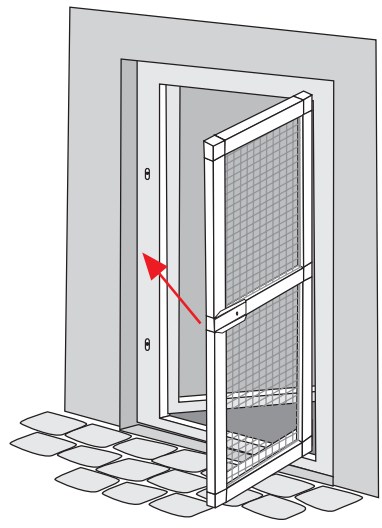


5

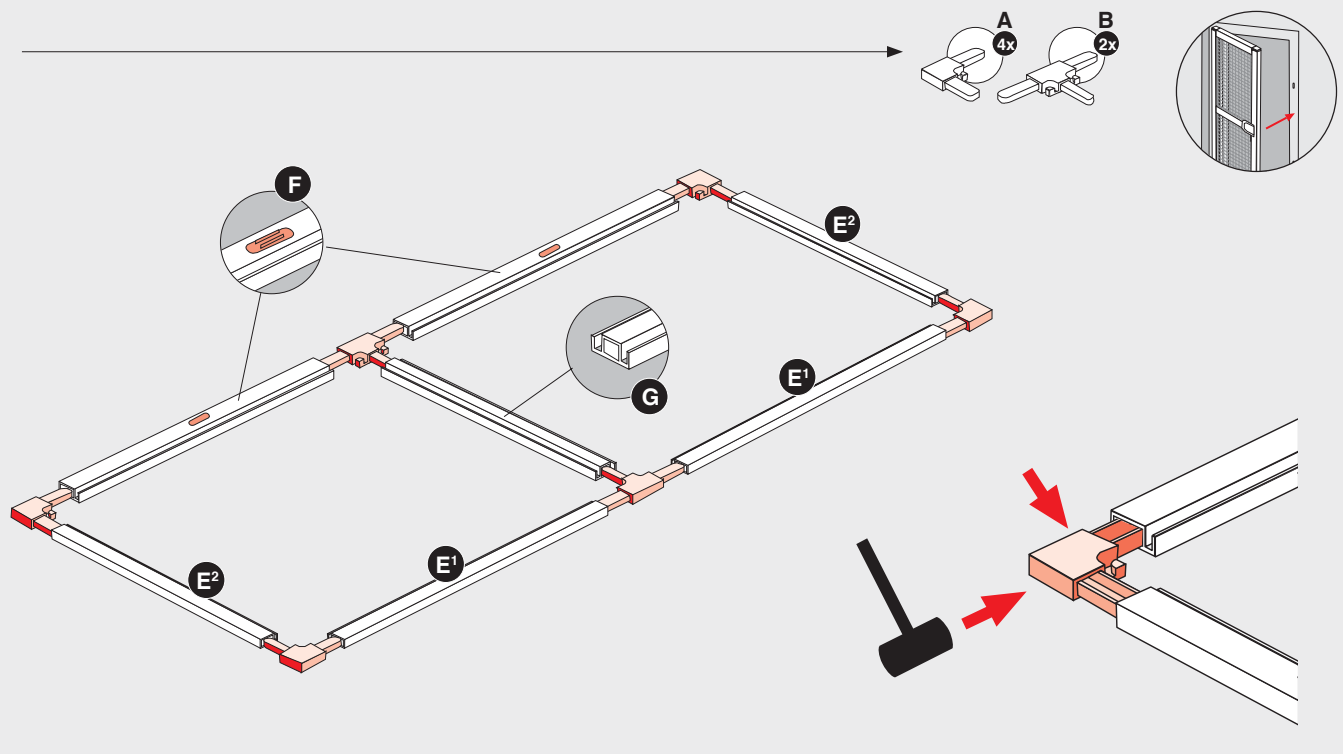
Esempio di montaggio:
apertura "sinistra" (dall'esterno)



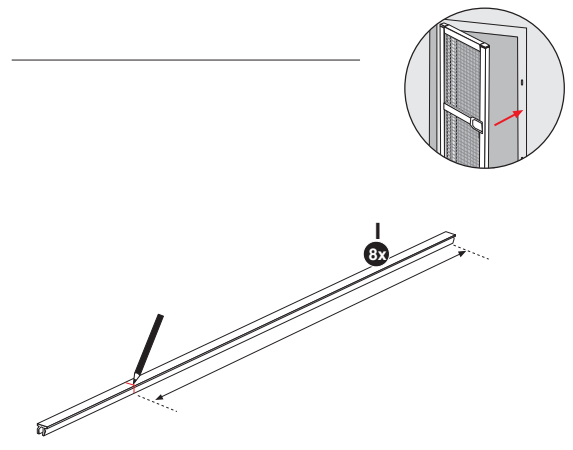
E' possibile anche il montaggio con
apertura "destra" (dall'esterno): le
operazioni sono le stesse



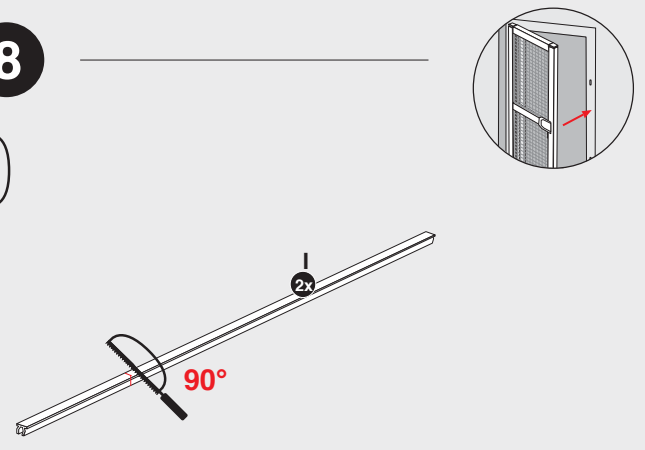
6



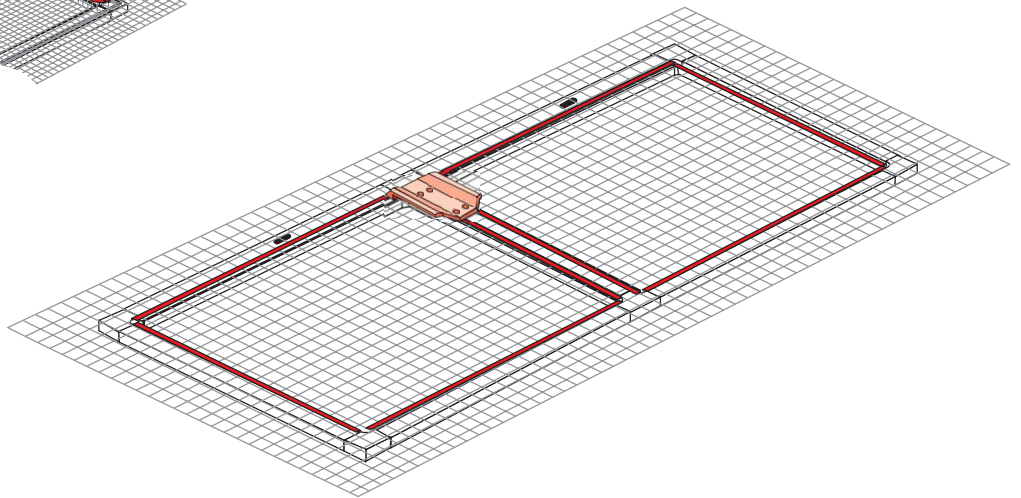
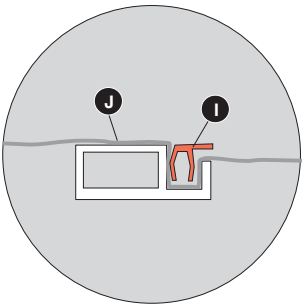
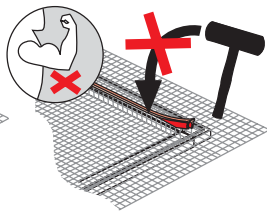
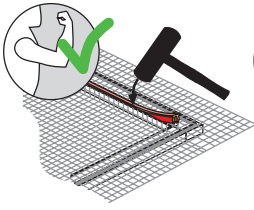
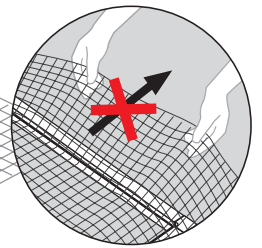
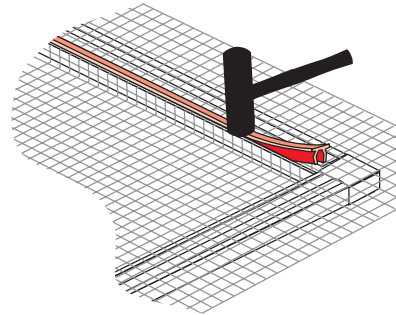
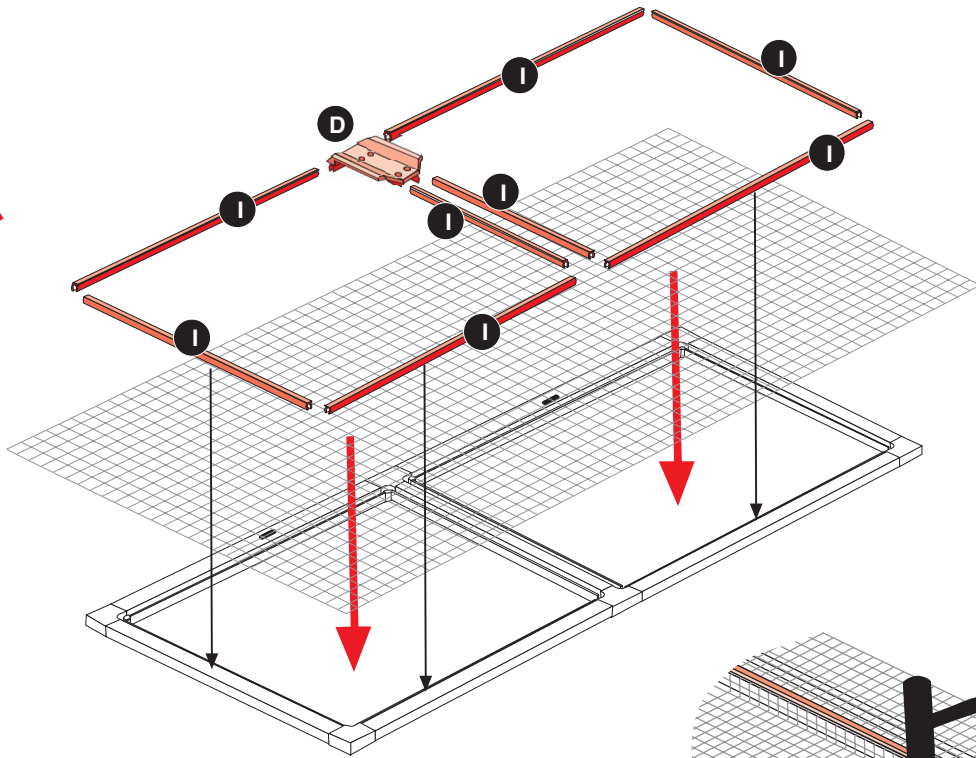
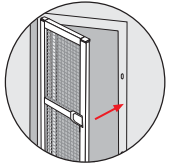
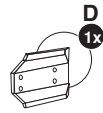
7



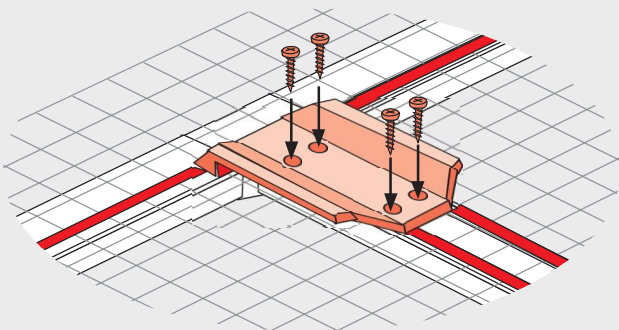
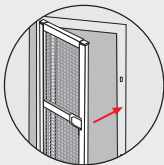
8



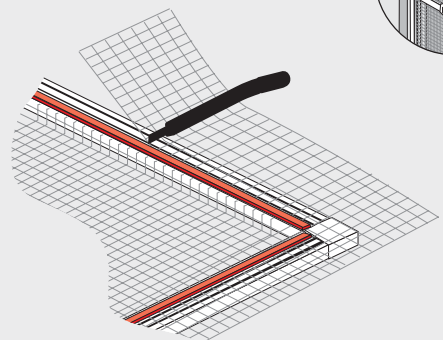
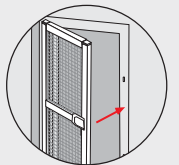
9



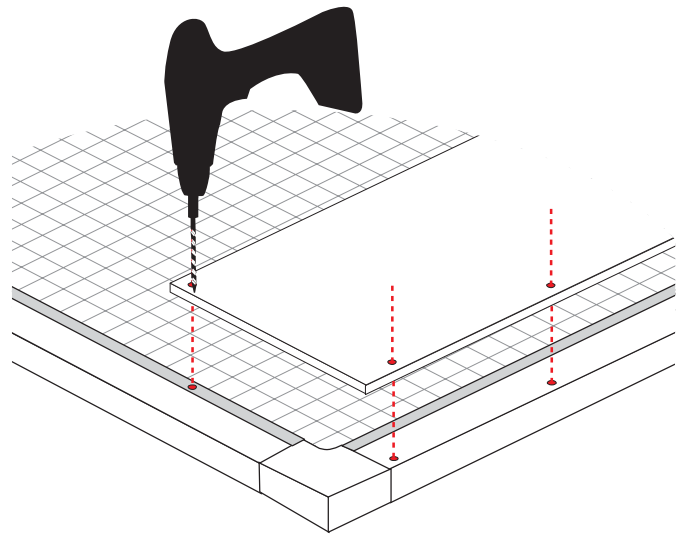
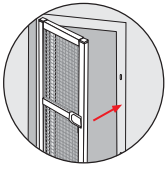
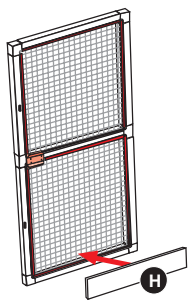
10



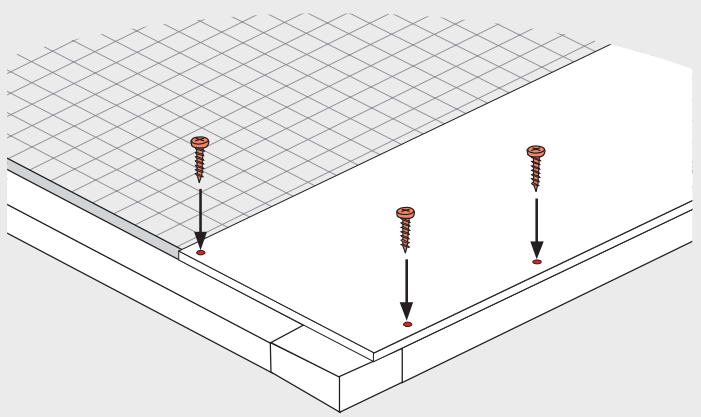
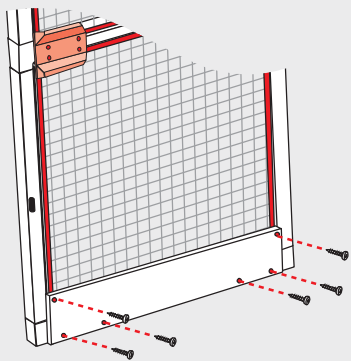
11



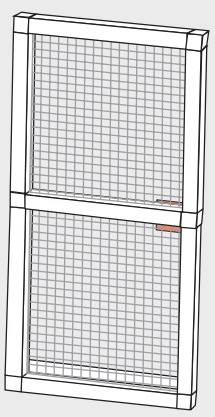
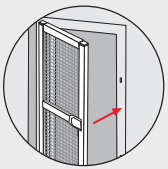
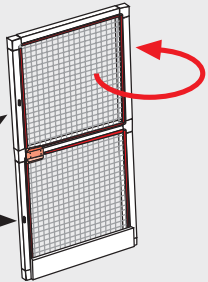
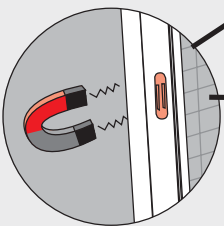
12



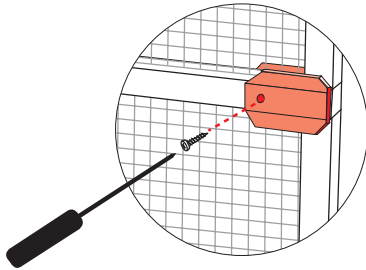
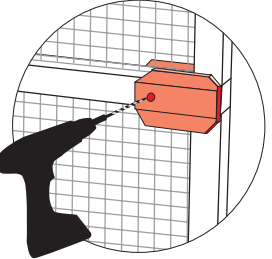
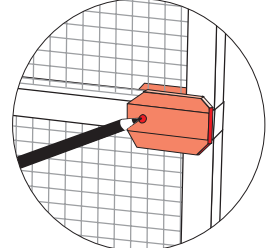
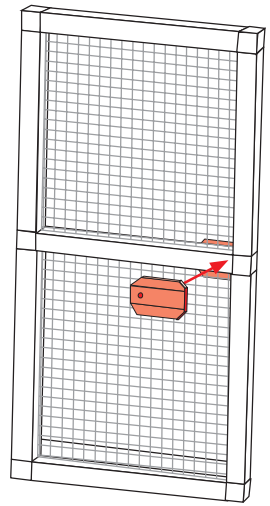
13



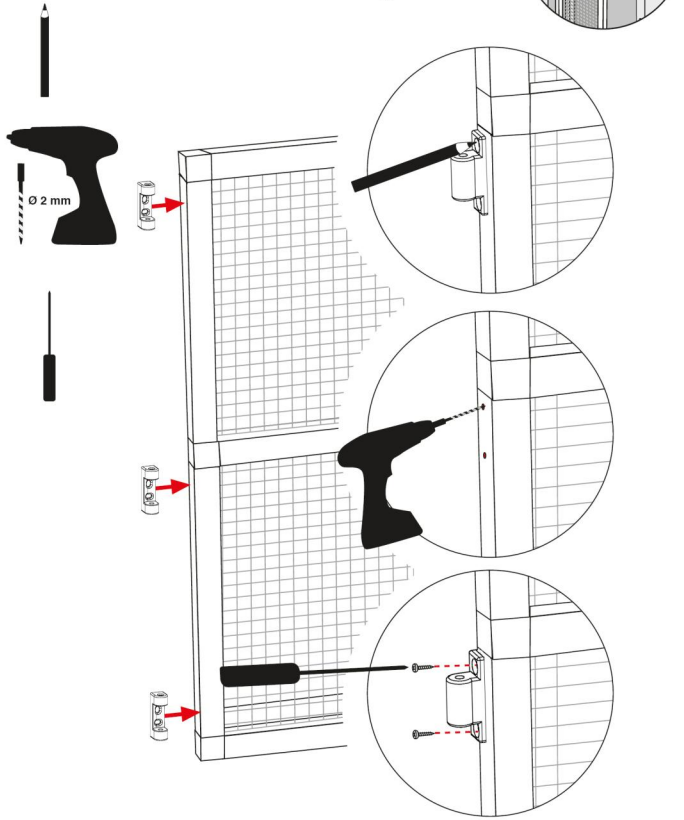
14



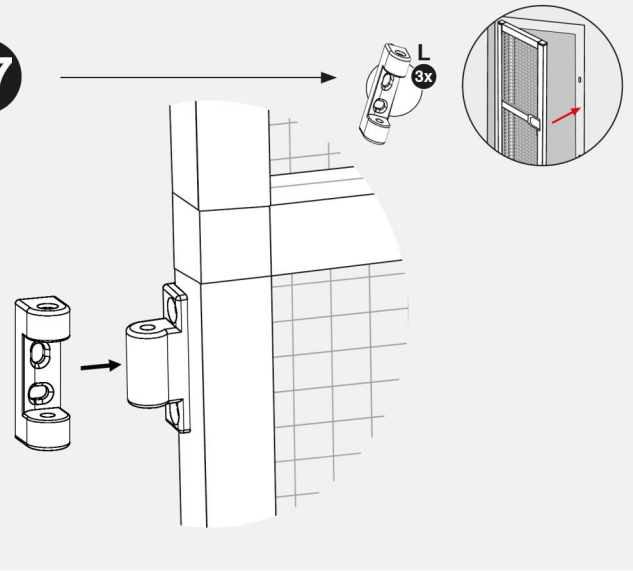
15



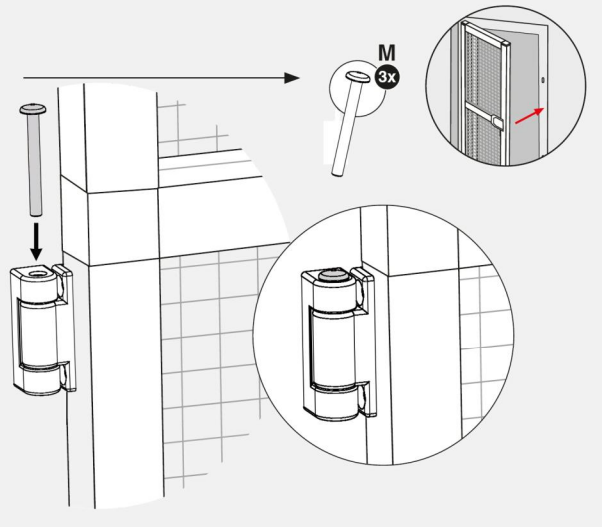
16



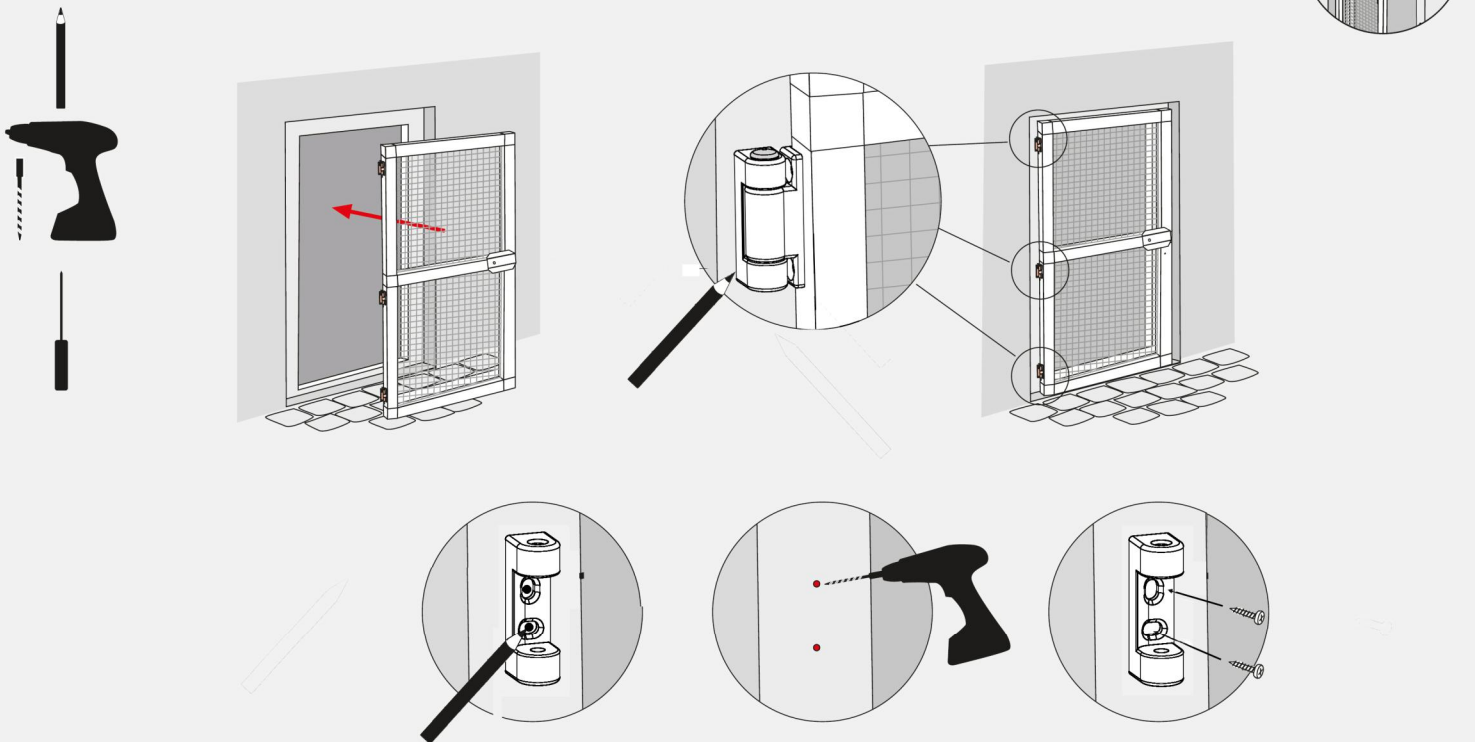
17



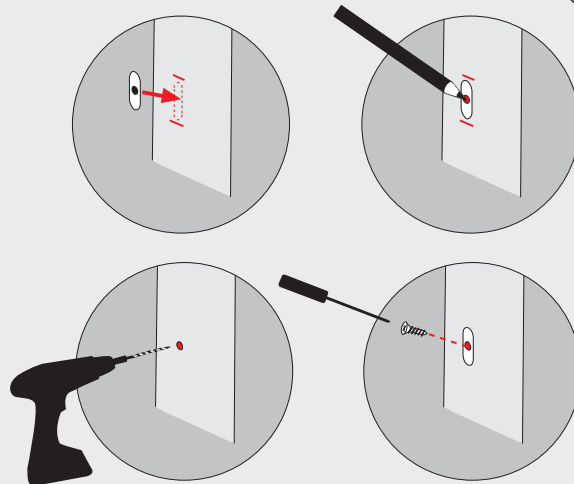
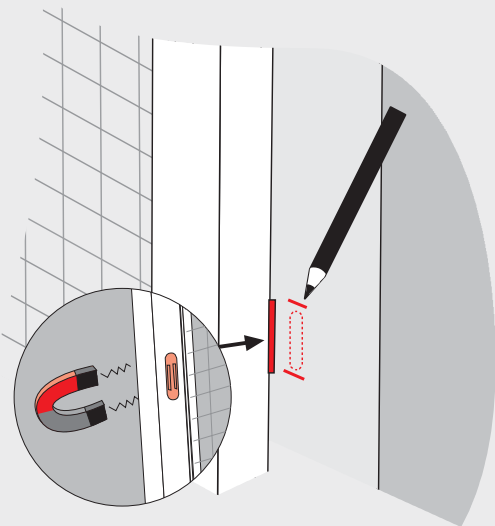
18



19



20



P 2x
O 2x

