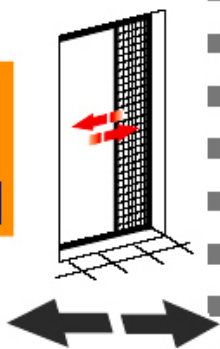




ZANZARIERA AVVOLGIBILE IN KIT (scorrimento orizzontale)

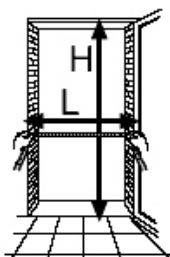
ISTRUZIONI DI MONTAGGIO
Dimensioni massime H = 250 L = 160

cod. istr. 9IMZ024 - rev. Lug. 2010



1 MISURARE LA LARGHEZZA (L) e L'ALTEZZA (H) DEL VANO

ESEMPIO:
L = 130 cm
H = 230 cm



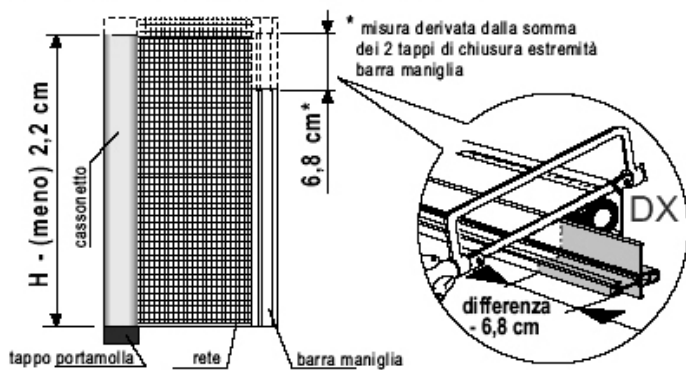
2 TAGLIARE LA ZANZARIERA E LA BARRA MANIGLIA

Il taglio si esegue nella misura rilevata in altezza (H) MENO 2,2 cm per tolleranze di montaggio.

La barra maniglia deve essere ulteriormente tagliata di 6,8 cm (vedi dettaglio).

ESEMPIO:

H vano (230) - 2,2 = taglio a 227,8 cm



* LE QUOTE SI RIFERISCONO AI SOLI PROFILI IN ALLUMINIO

3 TAGLIARE LE GUIDE LATERALI (L)

Tagliare nella misura L del vano meno 8,2 cm per tolleranza di montaggio.

ESEMPIO:

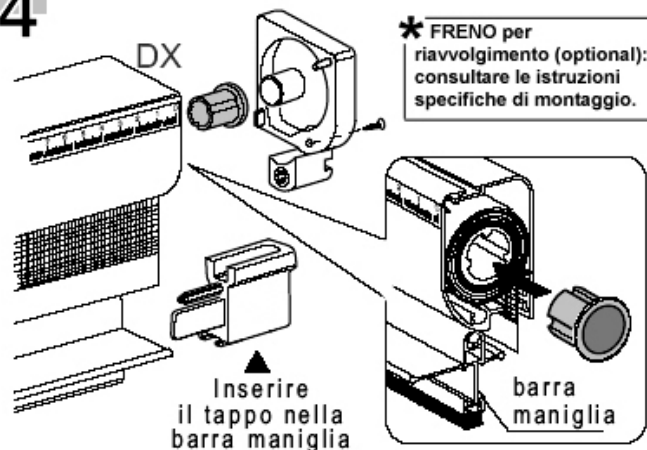
L vano (130) - 8,2 = taglio a 121,8 cm

dopo il taglio schiacciare leggermente la parte terminale dello spazzolino

L - (meno) 8,2 cm

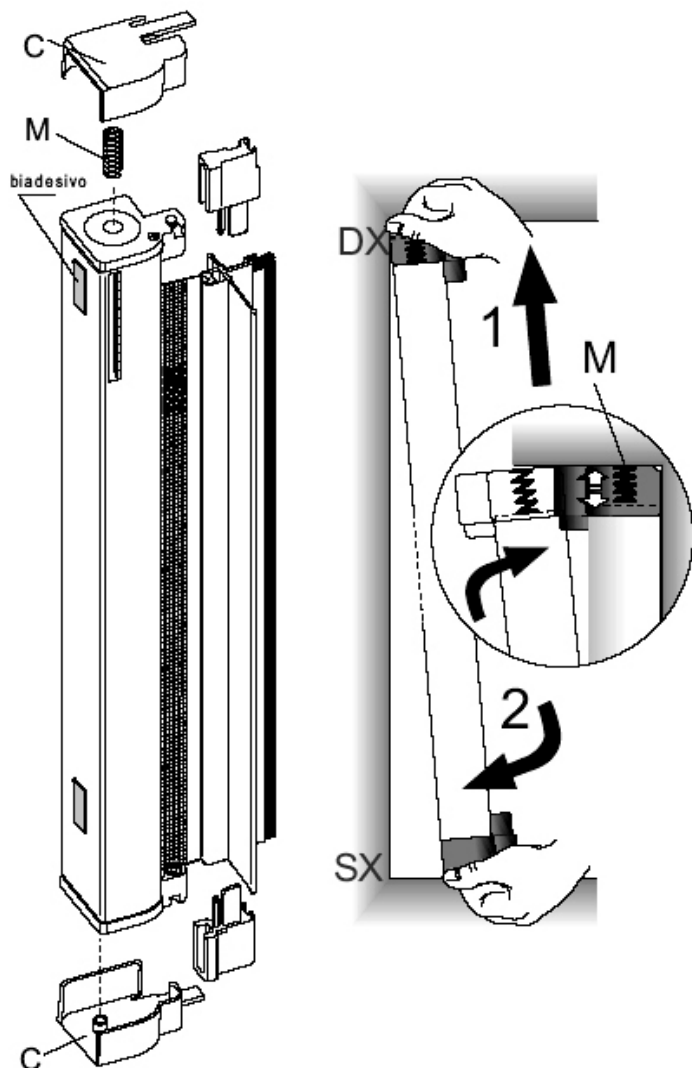


4 MONTARE IL TAPPO DX



5 PREMONTARE I CONTROTAPPI E INSERIRE IL CASSONETTO NEL VANO FINESTRA

Assemblare i controtappi C, con la molla M al cassonetto (se necessario inserire 2 strisce di biadesivo)

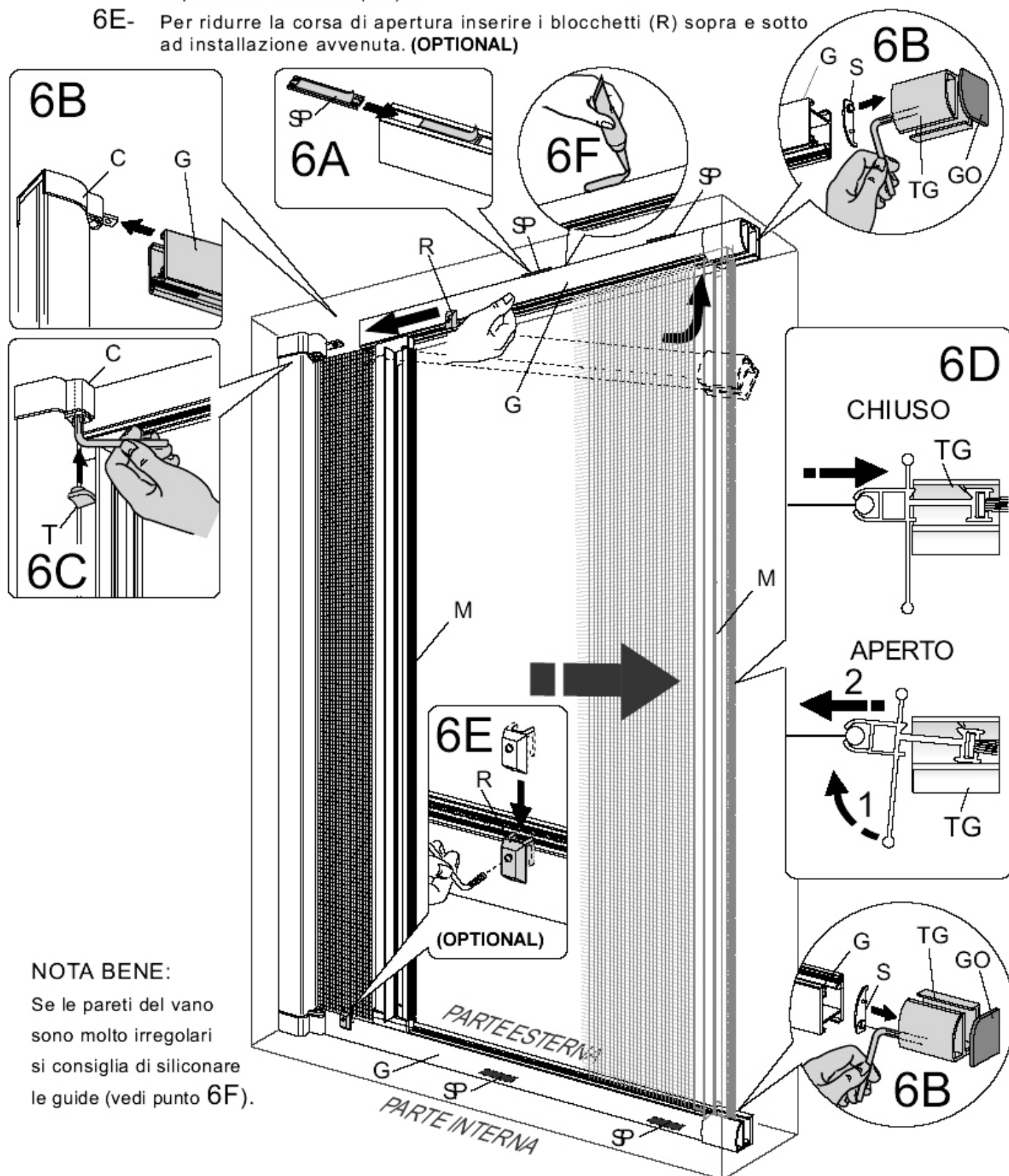


ATTENZIONE!

Se vi accorgete di avere tagliato il cassonetto più corto non preoccupatevi, l'errore si recupera a fissaggio finale (MAX 1cm)

6 MONTARE LE GUIDE

- 6A- Inserire gli spessori (SP) con il biadesivo in dotazione.
- 6B- Inserire i terminali (TG) nelle guide superiore e inferiore (G), la gomma antiscivolo (GO) e inserire le guide (G) nei controtappi (C) del cassonetto, bloccare con chiave a brugola e inserire i tappi (S).
- 6C- Bloccare con chiave a brugola solo nella zona alta e inserire i tappi (T).
- 6D- Per chiudere la zanzariera incastrare la barramaniglia (M) nei terminali delle guide superiore e inferiore (TG).
- 6E- Per ridurre la corsa di apertura inserire i blocchetti (R) sopra e sotto ad installazione avvenuta. (OPTIONAL)



NOTA BENE:

Se le pareti del vano sono molto irregolari si consiglia di siliconare le guide (vedi punto 6F).