



## ZANZARIERA AVVOLGIBILE IN KIT

(scorrimento verticale)

ISTRUZIONI DI MONTAGGIO

cod. 9IM015

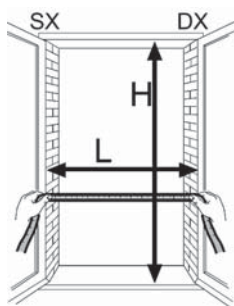
Rev. Luglio 2011

### 1 Misurare il vano

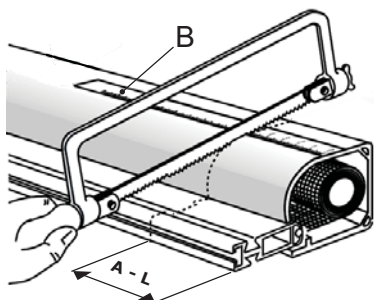
**Esempio:**

L = larghezza vano = 95 cm

H = altezza vano = 160 cm



### 2 Tagliare il cassonetto



**Esempio:**

A = misura kit  
L = larghezza vano

Taglio cassonetto =  $A - L = 100 - 95 = 5 \text{ cm}$

Tagliare usando come riferimento l'asta millimetrata B  
(esempio: kit da 100x170 cm)

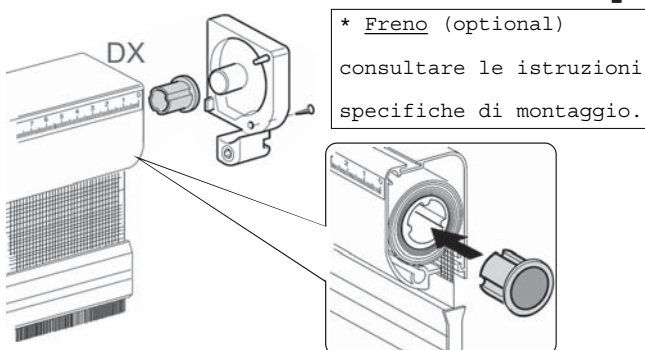
### 3 Tagliare le guide verticali

**Esempio:**

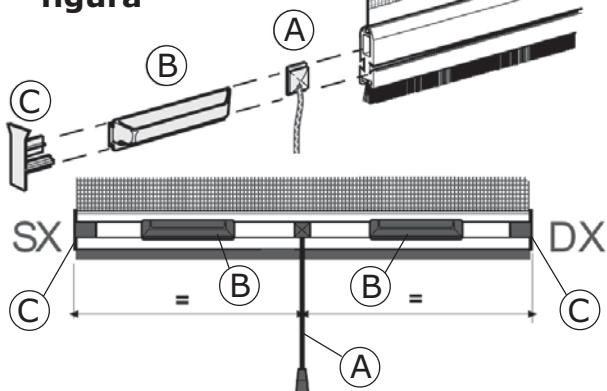
$H \text{ vano} - 8,2 = 160 - 8,2 = 151,8 \text{ cm}$



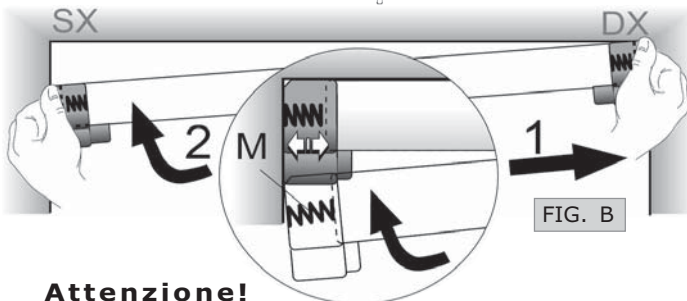
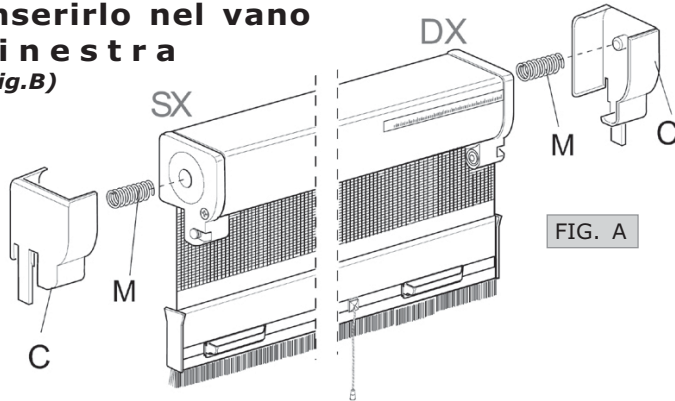
### Montare il tappo Dx



### 5 Inserire i componenti nella barra maniglia nell'ordine indicato in figura



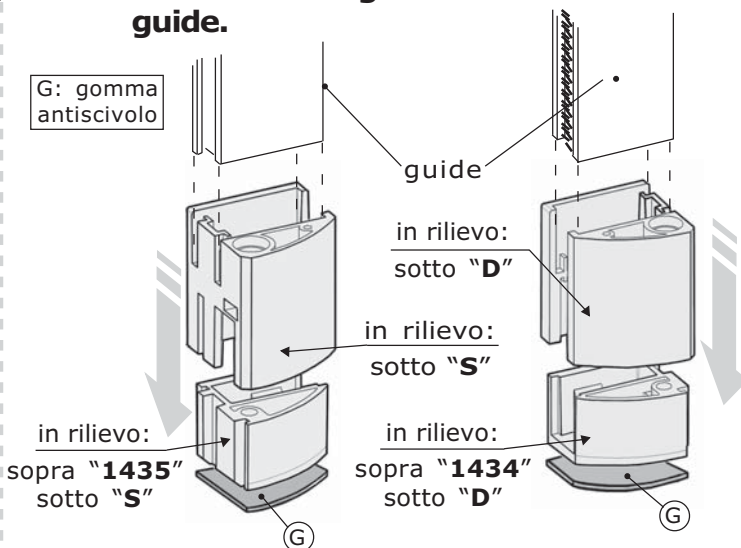
### 6 Premontare i controtappi C con le molle M al cassonetto ed inserirlo nel vano finestra (fig.B)



**Attenzione!**

E' possibile recuperare massimo 1 cm in caso di errore nel taglio del cassonetto.

### 7 Assemblare gli zoccoli come mostrato in figura ed inserirli nelle guide.



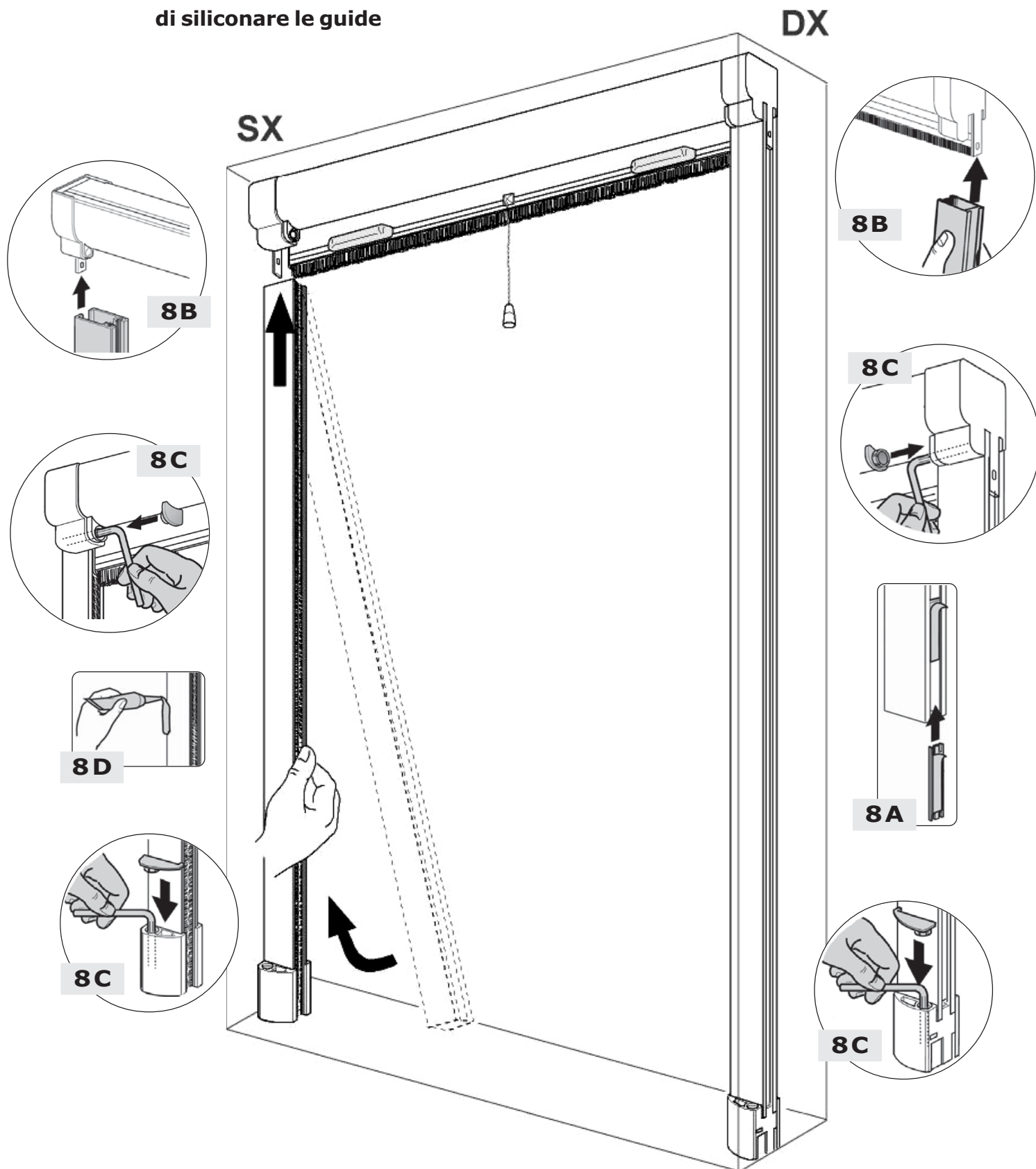
8

**8A - Inserire nelle guide gli spessori con il biadesivo in dotazione**

**8B - Inserire le guide nel cassonetto**

**8C - Bloccare il cassonetto e le guide laterali con una chiave a brugola**

**8D - Se le pareti del vano sono molto irregolari, si consiglia di siliconare le guide**



**AVVERTENZE:** MEDAL s.r.l. si riserva il diritto di modificare gli accessori e le caratteristiche tecniche degli stessi. I disegni riprodotti nelle immagini potrebbero non corrispondere al modello in Vs. possesso; ciò non pregiudica la corretta sequenza delle varie operazioni indicate.

**ATTENZIONE:** osservate attentamente le avvertenze e le note fornite; l'acquirente della zanzariera BAZAR libera il produttore da tutte le responsabilità riguardo l'uso della zanzariera stessa, specie se non si sono rispettate le indicazioni fornite

**MEDAL** s.r.l.

Sede legale: Via dell'industria, 12 - 40023 Castel Guelfo (BO)

tel. 0542.670101 r.a. - fax 0542.670128

Stabilimento: zona industriale Dogliola (CH)